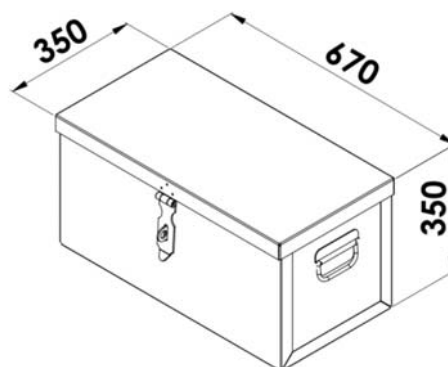


Coffret de rangement accessoires CPI 2

AVANTAGES

- Rigidité optimisée garantissant une bonne fermeture de couvercle
- 2 poignées sur platines garanties indésoudables
- Charnières 5 nœuds renforcées de 90mm avec butée d'ouverture à 95°
- Fermeur porte cadenas grand modèle renforcé avec trou \varnothing 14 mm pour cadenas



CARACTERISTIQUES

Dimensions utiles (L x l x h)	670 x 350 x 350
Volume	80 L
Poids du coffre	11,3 Kg
Epaisseur de la tôle	Fond 1mm Couvercle 1,2 mm
Chage max	50 Kg
Coloris	Rouge - Ral 3003