

## Plaque routière - extrémité pour plaque routière

Système de protection modulaire qui se compose d'éléments individuels emboîtés ensemble.  
La plaque s'installe aisément à deux personnes en quelques minutes, plus besoin d'utiliser de gros équipements.

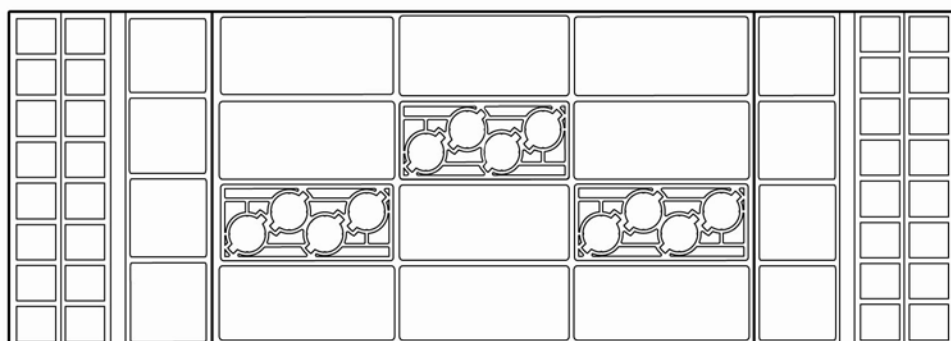
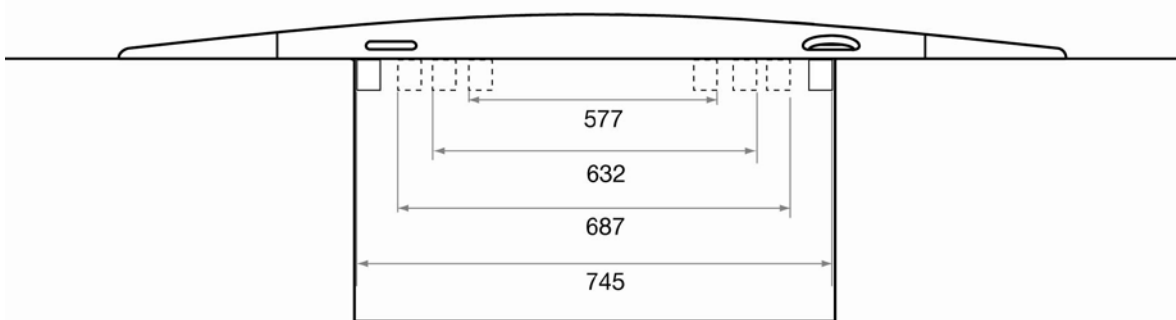
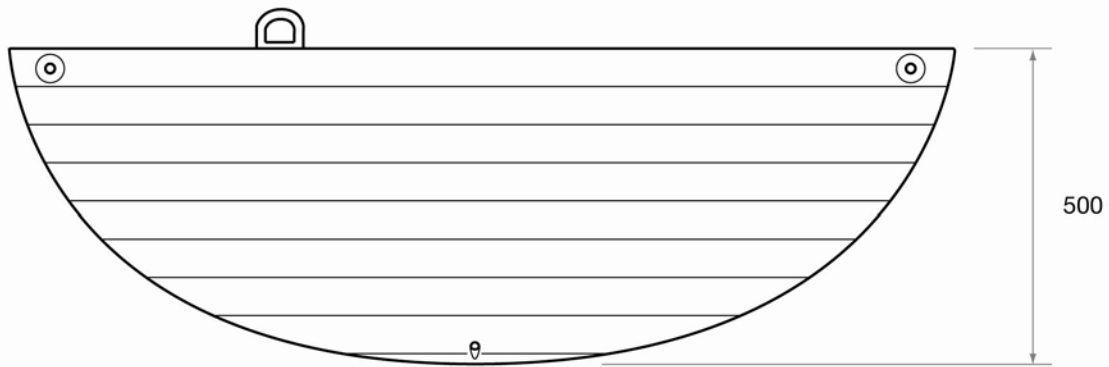
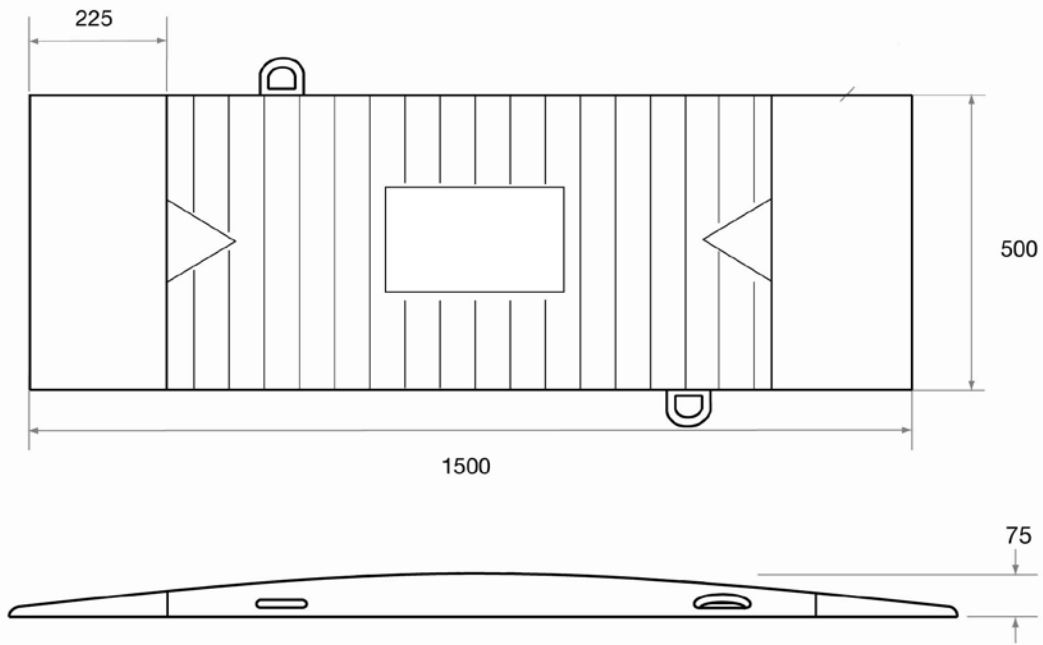


Plaque routière

Extrémité pour plaque routière

### CARACTERISTIQUES

	Plaque routière	Extrémité pour plaque routière
Longueur bout à bout	1500 mm	1500 mm
Largeur	500	500
Poids	44 kg	23 kg
Couleur	Jaune et noire	Jaune
Compositions	Fibre de verre et composite moulé autour d'une grille d'acier Bords en plastique souple et flexible qui réduise le bruit	
Divers	Testé avec un véhicule de 44 tonnes Boulons rétractables intégrés dessous chaque plaque qui renforcent la stabilité Panneaux rétro-réfléchissant intégrés	
Réf.	ES044	ES068



Plaque vue de dessous